



Idem Day 2016
Lightning Talk
6-8 Giugno 2016
Roma



User Management in AICare platform

- GReS Group IFC-CNR - F. Sansone -
@khekkosan



National Research Council of Italy

AICare Platform

- piattaforma distribuita
- servizi eterogenei
- Health & Care
- condivisione di dati

I servizi disponibili

- Cartella Clinica
- Booking System
- Care Manager
- ITSM
- FHIR

Attributi

- personalizzati
- interoperabili
- scalabili
- sicuri
- flessibili
- aperti

Come lo abbiamo pensato

- consistenza di utenti provenienti da diversi sistemi
- Identity Provider: connessione alle federate Authority
- Sync (API delegata ai servizi)

User Management
Delegato ad un servizio





Idem Day 2016
Lightning Talk
6-8 Giugno 2016
Roma



User Management in AICare platform

- GReS Group IFC-CNR - F. Sansone -
@khekkosan



National Research Council of Italy

AICare Platform

- piattaforma distribuita
- servizi eterogenei
- Health & Care
- condivisione di dati

I servizi disponibili

- Cartella Clinica
- Booking System
- Care Manager
- ITaM
- FHIR

Attributi

- personalizzati
- interoperabili
- scalabili
- sicuri
- flessibili
- aperti

Come lo abbiamo pensato

- coesistenza di utenti provenienti da diversi ecosistemi
- Identity Provider: gestione delle federate Authority
- Sync (API delegata ai servizi)

User Management
Delegato ad un servizio



Idem Day 2016

Lightning Talk

6-8 Giugno 2016
Roma



User Management in AICare platform

~ GReS Group IFC-CNR ~ F. Sansone ~
@khekkosan

AlCare Platform

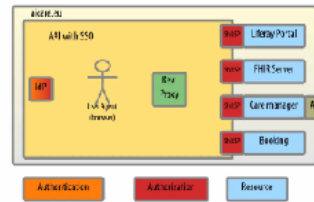
- piattaforma **distribuita**
- servizi **eterogenei**
- **Health & Care**
- **condivisione** di dati

I servizi disponibili

- Cartella Clinica
- Booking System
- Care Manager
- iTrain
- FHIR

User Management

Delegato ad un servizio



User Management centralizzato

- SAML
- SSO
- Add in Federazioni
- Spid

- **Sincronizzazione dati:** fatta tramite API
- **Problema:** single point of failure
- **Nota:** con più servizi, scala?

User Management centralizzato

- SAML
- SSO
- Add in Federazioni
- Spid

• **Sincro**

• **Proble**

• **Nota:**

Come lo abbiamo pensato

- coesistenza di utenti provenienti da fonti esterne
- Identity Provider come un Attribute Authority
- Sync dati delegato ai servizi

...maaaaa.....dottore mi scusi ha mica visto le mie analisi del sangue?

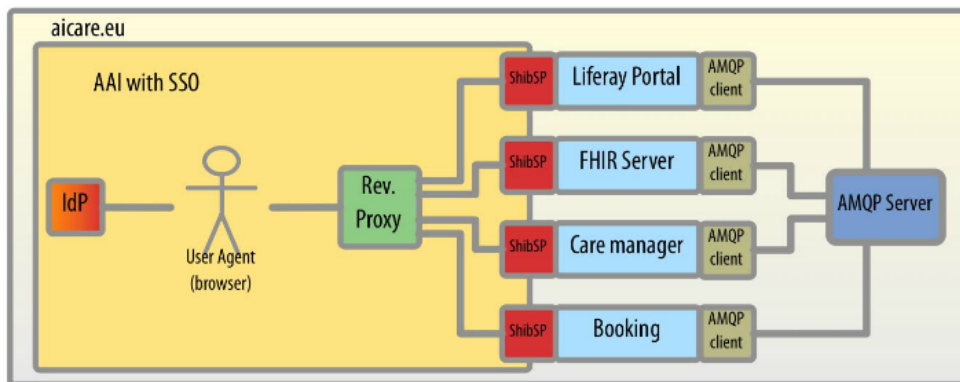
Attributi

givenName,
l, mail, postalCode,
schacCountryOfResidence,
schacGender,
schacPersonalUniqueID,
sn, st, street,
telephoneNumber,
title

SAML non
ci basta per il
sync dei dati di
altri utenti

Sync usando MoM

(Message Oriented Middleware)



Tecnologie utilizzate

- Framework PHP
- AMQP - PHP
- RabbitMq Publish/Subscribe
- Shibboleth SP + Apache
- Shibboleth IdP v3
- MySql
- LDAP



Idem Day 2016
Lightning Talk
6-8 Giugno 2016
Roma



User Management in AICare platform

- GReS Group IFC-CNR - F. Sansone - @khekkosan



National Research Council of Italy

AICare Platform

- piattaforma distribuita
- servizi eterogenei
- Health & Care
- condivisione di dati

I servizi disponibili

- Cartella Clinica
- Booking System
- Care Manager
- ITaM
- FHIR

Attributi

- personalizzati
- interoperabili
- scalabili
- sicuri
- flessibili
- aperti

Come lo abbiamo pensato

- consistenza di utenti provenienti da diversi sistemi
- Identity Provider: gestione delle federazioni
- Sync (API delegata ai servizi)

User Management
Delegato ad un servizio

